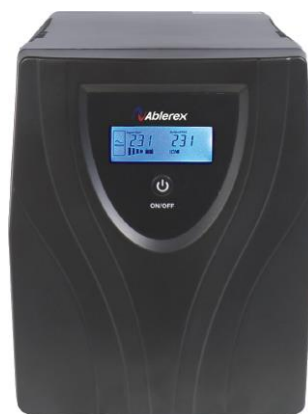


GLAMOR S

SZINUSZOS VÉDELEM INFORMATIKAI FOGYASZTÓK SZÁMÁRA

600VA ~ 2000VA

Színuszos kimenetének köszönhetően a GLAMOR S UPS berendezés, impulzusszélesség-modulációs (PWM) technológiájával a legjobb választás kis, érzékeny informatikai fogyasztók számára



LEGFŐBB ALKALMAZÁSI TERÜLETEK



Routerek



Játékkonzolok



Üzletek



Érzékeny IT eszközök

JELLEMZŐK



- Színuszos kimenet
- Megóvja a szerverek áramellátásának élettartamát
- Beépített feszültszabályozó (AVR) a feszültség letörések, tüskék, magas- és alacsony feszültségek kiküszöbölése érdekében
- Hidegindítás az UPS hálózat nélküli bekapcsolásához
- Széles bemenő feszültség és frekvencia tartomány az akkumulátor élettartamának megóvása érdekében
- Egyszerű akkumulátorcsere
- Automatikus akkumulátorteszt
- Intelligens akkumulátor menedzsment rendszer, amely megóvja az akkumulátor élettartamát
- Felügyeleti szoftver (Emily) eseménynaplózással, az Ön számítógépének védelme érdekében, szabályos leállással
- USB csatlakozási port és RJ45 túlfeszültségvédelem telefonvonalak számára
- 2 év EU garancia az UPS-re

OPCIÓK



- Kommunikációs kábel
- RS232 port
- Számos lehetőség az előlap és a hátlap testreszabására

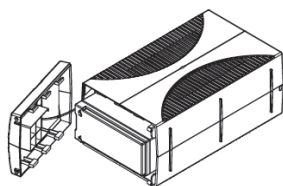
A DOBOZ TARTALMA



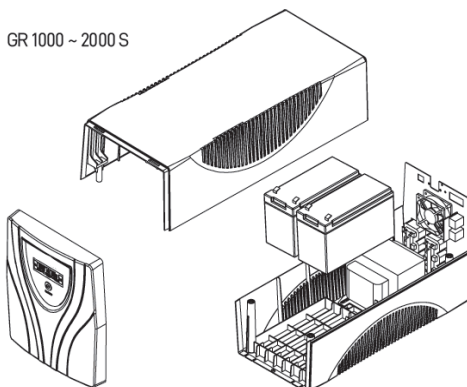
- Betápláló kábel
- Fogyasztói kábel
- USB kábel

EGYSZERŰ AKKUMULÁTORCSERE

GR 600 ~ 800 S



GR 1000 ~ 2000 S



MŰSZAKI ADATOK

MODEL		GR600S LCD	GR800SLCD	GR1000S LCD	GR1500S LCD	GR2000SLCD
BEMENETI JELLEMZŐK	Feszültségtartomány	165 VAC - 290 VAC				
	Frekvenciartomány	45 - 65Hz (Auto sensing)				
	Fázisszám	1 fázis				
KIMENETI JELLEMZŐK	Teljesítmény	420W	560W	700W	1050W	1400W
	Kimenő feszültség (akkumulátoros üzemmód)	220/230/240 VAC ±10%				
	Frekvenciartomány (akkumulátoros üzemmód)	50/60Hz ±1Hz				
	Átkapcsolási idő	2-6 ms (jellemző)				
	Kimenő hullámalak	Színusz				
MECHANIKAI ADATOK	Méretek (szé x ma x mé), mm	116 x 170 x 309			165 x 198 x 393	
	Nettó súly (kg)	4	5,5	9,3	12,4	12,6
AKKUMULÁTOR	Típus és darabszám	12V/7Ah x 1	12V/9Ah x 1	12V/7Ah x 2	12V/9Ah x 2	12V/9Ah x 2
	Töltési idő (90%-ra)	4 - 6 óra				
KIJELZŐ	LCD	AC üzemmód, AVR üzemmód, akkumulátoros üzemmód, akkumulátor töltöttségi szint, akkumulátorfeszültség, terhelésszint, bemenő feszültség, kimenő feszültség, hiba és gyenge akkumulátor				
RIASZTÁS	Hang-, vagy fényjelzéssel	Akkumulátoros üzemmód / alacsony akkufeszültség / túlterhelés / rendszerhiba				
VÉDELEM	Teljeskörű védelem	Túlterhelés-, zárlat-, mélykiesülés- és túltöltésvédelem, valamint RJ-11/RJ-45 túlfeszültségvédelem				
FUNKCIÓK	DC indítás	Van				
	Plug-in töltés	Van				
KÖRNYEZETI FELTÉTELEK	Üzemi hőmérséklet	0 - 40°C				
	Üzemi páratartalom	0% - 90% (páraleszapódásmentes)				
	Tengerszint feletti magasság	1000 m, degradáció nélkül				
	Zajszint	≤ 40dB			≤ 45dB	
INTERFÉSZEK	Interfész	USB (opcionálként RS232)				
	Kompatibilis platformok	Microsoft Windows verziók, Linux, Mac				
SZABVÁNYOK ÉS TANÚSÍTVÁNYOK	Biztonság és elektromágneses kompatibilitás /EMC/	IEC EN 62040-1, IEC EN 62040-2				
	Működési és teszt követelmények	IEC EN 62040-3				
	Jelölések	CE				

